

Bushnell®



PRIME™

雷射測距望遠鏡

使用手冊

感謝您選購 Bushnell® Prime™ 雷射測距望遠鏡，本使用手冊將協助您發揮測距望遠鏡的最佳效能，說明如何使用各項功能及日常保養方式。在使用本產品前，請務必詳細閱讀本說明書。



警告：使用本產品時請勿直視太陽，否則可能會對您的眼睛造成嚴重傷害。

產品簡介

Bushnell Prime 1300 是一款超輕巧的高階雷射測距望遠鏡，搭載最新數位科技，能提供精確的測距讀數，最大測距為 1300 碼 / 1189 公尺。產品尺寸長108x寬37x高70mm，重量僅 170克，並可在最大測距範圍內提供 ± 1 碼 / 1公尺的精度與極快的目標捕捉速度。Prime 1300 雷射測距望遠鏡的特色包括 Bushnell 專利的 ARC 角度補償、全新測距引擎以提供更快速且穩定的回應與讀數、高透光的 Vivid LCD 顯示技術、具備 IPX4 防潑水能力的機身，以及光學鏡片上的 EXO™ Barrier 超潑水屏障防護鍍膜。

注意：目標的反射特性與環境條件會影響測距範圍。例如：

- 顏色影響反射性：白色的反射率高於黑色，因此測距距離較長。
- 表面材質影響測距：光滑表面比粗糙表面測距效果更好。
- 目標大小與角度影響測距：較小或角度過於傾斜的目標可能較難測距。
- 光照條件影響測距：陰天時測距效果較佳，而陽光強烈時測距距離可能較短。

數位雷射測距技術

Prime 1300 透過發射不可見且對眼睛安全的紅外線雷射光來測量距離。望遠鏡的 FPGA 晶片確保每次測距都能迅速且準確地計算結果，透過測量雷射脈衝從望遠鏡發射到目標並返回所需的時間，來計算精確距離。

部位導引



電池安裝 / 電池壽命指示


首次使用前：取下電池艙蓋，方法是提起電池蓋拉片，然後逆時針旋轉蓋子。取下並丟棄覆蓋在電池正極端子的紅色塑膠片 (可能因當地代理商測試已取出此塑膠片)，接著重新裝回電池蓋。


注意：建議至少每 12 個月更換一次 CR2 3V 鋰電池。請將電池負極朝先插入電池艙內。




電池電量指示圖示

滿電 

剩餘 75% 電量 

剩餘 50% 電量 

剩餘 25% 電量 

電池圖示閃爍：表示需要更換電池，否則裝置將無法運作。

基本操作

- 透過雷射測距望遠鏡觀察時，按下並放開電源/發射按鈕以啟動 LCD 顯示幕。
- 若顯示模糊，請旋轉橡膠眼罩 / 屈光調整環至清晰為止。
- 將中央瞄準圈對準至少 5~6 碼以外的目標，長按 發射按鈕，直到距離讀數顯示於瞄準圈下方。
- 一旦獲取距離，您可以放開測距按鈕。瞄準圈外的四個「十字線」會消失，表示雷射已停止發射。LCD 顯示幕會保留最後的距離測量值約 15 秒，之後自動關閉以節省電力。您可隨時再次按下 發射按鈕 以測量新目標的距離。
- 若要進行 Scan 自動追瞄模式，持續按住 發射按鈕 並將望遠鏡移動至不同目標，即可獲得連續更新的距離讀數。瞄準圈外的十字線閃爍，表示正在掃描。

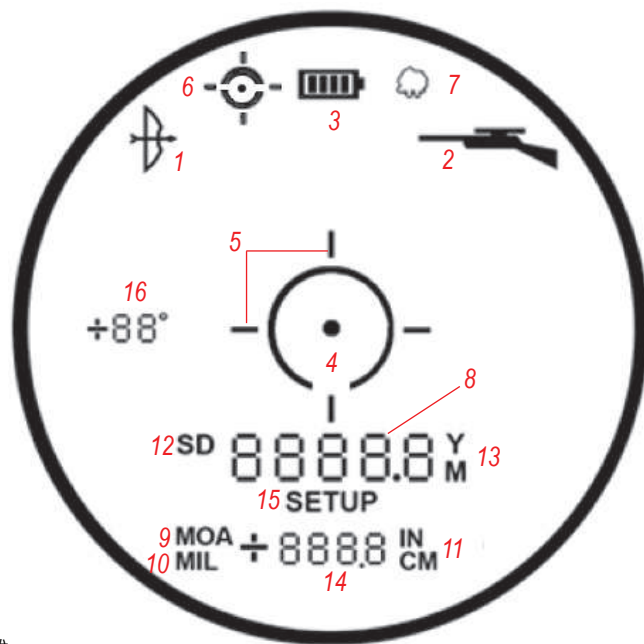
顯示圖標

ARC 角度補償模式：

1. Bow 弓箭模式
2. Rifle 步槍模式
3. 電池電量指示
4. 準星：瞄準圓圈 / 點
5. 啟動 / Scan 高速追瞄提示



測距模式：

6. BullsEye 靶心模式
7. Brush 樹叢模式
8. 視線距離 (主要測量數值)
9. MOA 角分單位
10. MIL 密位單位
11. IN 英吋單位或 CM 公分單位
12. SD 可變視距
13. 距離單位：Y=碼 / M=公尺
14. 輔助數字顯示 (步槍模式的保持/子彈下落，弓箭模式的真實水平距離，
15. 設定圖示
16. 角度提示



測距模式

Prime 雷射測距望遠鏡具備三種測距模式可選，使用者可根據需求按機身上的 模式按鈕 進行切換，長按 發射按鈕 皆可進行 Scan 自動追瞄：

1. 標準模式 (無圖標)：適用於一般測距。
2. BullsEye™ 靶心模式 ：用於小型目標 (如動物)。若掃描範圍內有多個目標，系統將優先顯示最近的距離。
3. Brush™ 樹叢模式 ：用於測量背景目標，忽略前景中的障礙物 (如樹枝、灌木)。若有多個測距結果，將顯示最遠距離。
提示：按下 發射按鈕 時，您可以慢慢地將目標從一個物體移動到另一個物體，並故意迫使雷射發射到多個物體，以確保您只顯示雷射識別的最遠物體。雷射功能自動關閉後，下次啟動時會返回上一次使用的測距模式。

進入設定選單

開機後，長按模式按鈕，直到畫面出現 "SETUP"。此時短按模式按鈕，依序瀏覽可設定選項，短按發射按鈕即為確認鍵，儲存該設定。設定選單可調整如：

ARC 模式：(Bow 弓箭模式 / Rifle 步槍模式 / Regular 一般)

測距單位：(碼 / 公尺)

目標模式：(BullsEye 靶心模式 / Brush 樹叢模式 / Standard 標準模式)

準星樣式：(圓圈 / 點 / 圓圈+點)

ActivSYNC™ 亮度：(25% / 50% / 75% / 100%)

ARC 角度範圍補償

Bushnell 透過廣泛的測試和與知名弓箭狩獵專家的訪談，確定多個弓彈道組是沒有必要的。專業弓箭手想要知道真正的水平距離，因為這就是他們練習射擊的方式，一旦他們自信地知道這一點，他們就可以做出任何必要的調整。除了水平距離之外，給弓箭手任何其他東西都會造成額外的混亂和不確定性。許多人錯誤地認為，由於重力的原因，上坡射箭與下坡射箭的表現不同。然而，這並不是由於重力，而更多的是弓上使用的瞄準系統的偏差。弓上的瞄準銷位於箭的機械軸上方幾英寸。例如，當瞄準 23 度的斜坡時，箭頭會處於不同的角度。

Prime 1300 雷射測距望遠鏡內建傾斜儀，可解決獵人長年來遇到的問題，因為這些角度會改變到目標的真實水平距離。ARC 角度範圍補償功能透過整合式傾斜儀在瞄準上坡或下坡物體時向處理器晶片提供角度資料。該數據與內部演算法公式結合。使用者可選擇的 ARC 模式可讓您調整裝置的效能參數，以適應您的特定情況和環境。在 Bow 弓箭模式及 Rifle 步槍模式時，按下發射按鈕時會先取得標準的視線距離，當放開發射按鈕，您會得到依據角度所演算出來的真實水平距離。

ARC (角度範圍補償) 模式

- **一般模式** rE6：此模式不提供任何仰角或補償距離資訊，無輔助數字顯示 (14)，僅提供視線距離 (8)。

按下模式按鈕將切換單位為Y或M，按發射按鈕確定單位選擇。

- **Bow 弓箭模式** ：除了視線距離之外，還計算並顯示傾斜度以及最終的真實水平距離 (以碼或公尺為單位)。

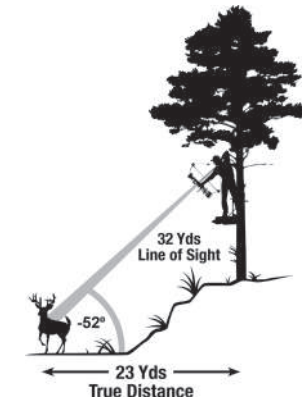
按下模式按鈕將切換單位為Y或M，按發射按鈕確定單位選擇。

範例

樹上的弓箭手可能瞄準相對於其位置呈 -52° 角度下坡的鹿。視距為32碼，但據此他很可能「超射」目標。THD 距離 (角度補償) 數值為 23 碼。這是獵人應該射擊的距離。視線為32碼，角度為-52度，角度範圍補償距離為23碼。不要射出32碼，而是射出 23 碼。如果你要像 32 碼那樣射擊，由於角度很大，你會射過鹿的頭頂。如果處於弓箭模式，視線距離顯示於主要測量數值 (8)，傾角和水平距離將顯示在輔助數位顯示區 (14) 中。

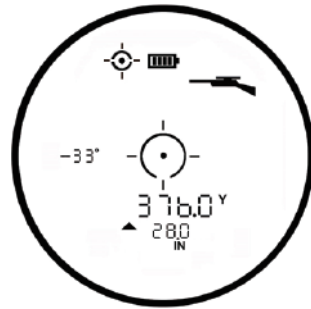
弓箭模式範例

視線距離 = 32碼
 傾斜角度 = -52度
 水平距離 = 23碼



步槍模式範例

視線距離 = 376碼
 傾斜角度 = -33度
 保持/子彈下落 = 28英吋



-33° Angle / 28 inch Holdover

· **步槍模式** ：計算並顯示子彈落在目標處的量（以in、mm、MIL、MOA為單位）。子彈下墜量由到目標的視線距離、仰角以及口徑和彈藥負載的具體彈道特性決定。當您測距目標時，視線、仰角和子彈下落/保持（以in、mm、MIL、MOA為單位）將顯示在100至800碼/公尺之間，最大傾斜度+/- 70°。

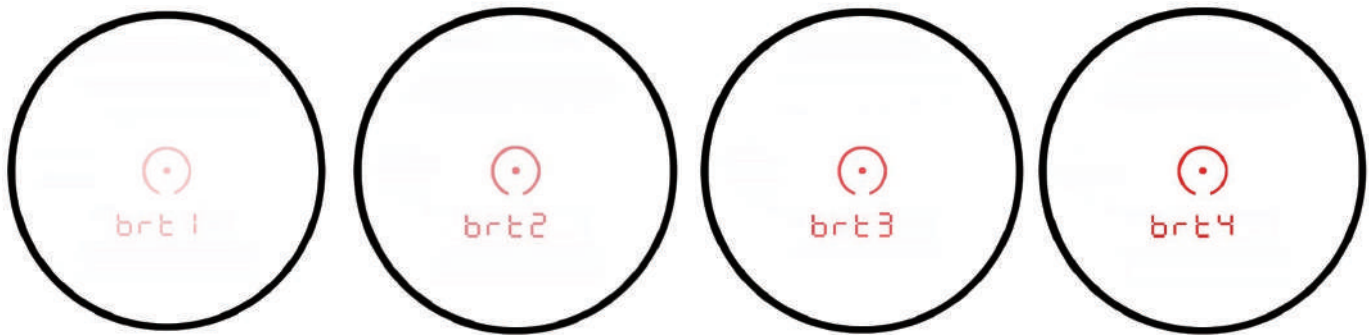
美國常用槍款彈道及對應代號

Federal Cartridge .224 dia. 22-250 Rem, 55 gr. Bear Claw at 3600 fps	G
Federal Cartridge .224 dia. 22-250 Rem, 60 gr. Partition at 3500 fps	F
Remington Arms .224 dia. 22-250 Remington Arms, 50 gr. V-Max at 3725 FPS	H
Remington Arms .224 dia. 22-250 Remington Arms, 55 gr. PSP at 3680 FPS	G
Winchester .224 dia. 22-250 Rem, 55 gr. Ballistic Silvertip at 3680 FPS	H
Winchester .224 dia. 22-250 Rem, 55 gr. PSP at 3680 FPS	G
Federal Cartridge .277 dia. 270 Win, 150 gr. Ballistic Tip at 3060 fps	F
Federal Cartridge .277 dia. 270 Win, 150 gr. Partition at 3000 fps	F
Remington Arms .277 dia. 270 Win, 140 gr. PSPCL Ultra at 2925 FPS	E
Remington Arms .277 dia. 270 Win, 150 gr. SPCL at 2850 FPS	D
Winchester .277 dia. 270 Win, 150 gr. Partition Gold at 2930 FPS	E
Winchester .277 dia. 270 Win, 150 gr. PP-Plus at 2950 FPS	E
Federal Cartridge .308 dia. 30-06 Spring, 180 gr. AccuBond at 2700 FPS	D
Federal Cartridge .308 dia. 30-06 Spring, 180 gr. Bear Claw at 2700 FPS	D
Remington Arms .308 dia. 30-06 Springfield, 180 gr. A-Frame at 2700 FPS	D
Remington Arms .308 dia. 30-06 Springfield, 180 gr. BRPT at 2700 FPS	D
Winchester .308 dia. 30-06 Sprg, 180 gr. FailSafe at 2700 FPS	D
Winchester .308 dia. 30-06 Sprg, 180 gr. Partition Gold at 2750 FPS	D
Federal Cartridge .308 dia. 300 WSM, 180 gr. AccuBond at 2960 fps	F
Federal Cartridge .308 dia. 300 WSM, 180 gr. Bear Claw at 3025 fps	F
Winchester .308 dia. 300 WSM, 180 gr. Ballistic Silver Tip at 3010 FPS	F
Winchester .308 dia. 300 WSM, 180 gr. Fail Safe at 2970 FPS	F
Remington Arms .308 dia. 300 R.S.A.U.M., 180 gr. PSPCL Ultra at 2960 FPS	E
Remington Arms .308 dia. 300 Wby Mag, 180 gr. PSPCL at 3120 FPS	F

範例

瞄準線為 376 碼，角度為 -33 度，子彈下墜/保持距離為 28 英吋。ARC 會考慮基於 100-800 碼距離的口徑和負載的彈道數據，並補償也會影響子彈下落的任何上坡和下坡角度。

- 準星選擇：在 SETUP 設定選單可讓您選擇視野中心的準星樣式。按模式按鈕選擇圓圈、點、圓圈 + 點共三種。按發射按鈕確認您喜歡的準星。
- ActivSYNC™ 亮度設定：ActivSYNC 主動式智慧顯色技術是固定開啟，觀看亮處時顯示圖標為黑色，觀看暗處時顯示圖標將自動變為紅色，以便提升昏暗狀況時辨識度。在 SETUP 設定選單可讓您選擇紅色圖標的亮度，按模式按鈕選擇 25%、50%、75%、100%。按發射按鈕選擇您喜歡的亮度。



清潔與保養

Bushnell Prime 1300 雷射測距望遠鏡的鏡片經過 FMC 全面多層鍍膜處理，可達到最高的透光率。與任何多層鍍膜光學器件一樣，清潔鏡片時必須小心。請遵循以下提示來正確清潔鏡頭：

- 首先吹掉鏡片上的灰塵或碎屑（或使用軟鏡頭刷）。
- 若要去除污垢或指紋，在鏡片上呼氣吸以提供少量水分，並使用隨附的拭鏡布以單向方式擦拭進行清潔。使用粗布或不必要的摩擦可能會刮傷鏡頭表面並造成永久性損害。隨附的拭鏡布非常適合日常清潔光學元件。
- 為了更徹底地清潔，可以使用照相鏡頭紙和照相鏡頭清潔液或異丙醇。請將液體塗抹在清潔布上，切勿直接塗抹在鏡片。
- 本產品的製造和測試可承受高達 IPX4 防水等級。它具有防潑水功能，但不應浸入水中。

EXO Barrier™ 超潑水屏障防護鍍膜是 Bushnell 公司迄今開發最好的鏡片防護鍍膜技術。以分子方式與鏡片結合併填充玻璃中的微小孔隙。結果是形成一種超光滑的塗層，可以防水、防油、防霧、防塵和防碎片—雨、雪、指紋和污垢都不會粘附。EXO Barrier 經久耐用：黏合塗層不會隨著時間的推移或正常磨損而褪色。

故障排除

切勿拆卸您的雷射測距望遠鏡。未經授權的維修嘗試可能會造成不可修復的損壞，這也會導致保固失效。

若產品無法啟動 / 顯示螢幕不會亮起：

- 按下電源/發射按鈕。
- 檢查電池電量、正負極性是否正確，必要時更換電池。若更換後按下按鈕仍沒有反應，請使用優良品牌之 CR2 鋰電池。

若產品斷電 / 顯示螢幕圖示變為透明：

- 電池電量不足或品質低劣。更換新的CR2 鋰電池。

如果無法獲得目標範圍：

- 確保顯示螢幕亮起。
- 確保按下電源/發射按鈕。
- 確保沒有任何物體 (例如手或手指) 阻擋測距望遠鏡前方發射和接收雷射光的透鏡。
- 確保按下電源/點火按鈕時設備穩定。

注意：在測距另一個目標之前不需要清除最後的測距讀數。只需使用準星瞄準新目標，按下發射按鈕，然後按住直到顯示新的測量數值。

Bushnell®

**Bushnell 台灣代理商
華堂光學實業有限公司**

統一編號：05703535

公司地址：新北市三重區光明路72巷9號

客服信箱：hamlet@hwatang.com.tw

客服電話：(02)2976-9898 (週一~週五 9:00~18:00)